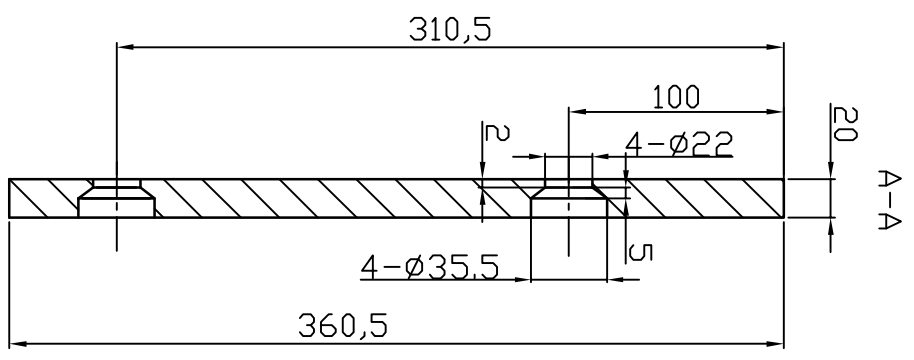


技术要求:

- 1、衬板周边下料保证到 $\nabla 100$
- 2、衬板材料必须选用正品焊达600的钢板制作，钢板硬度HBM570-640。



标题	更改文件号	签字	日期	焊达600	图样标记	数量	重量	比例	惠州器鼎水泥有限公司
制图	审核	批准	日期						
设计						6		1:1	三道闸闸板衬板
工艺									LMSDF-21-04
					共	页	第	页	