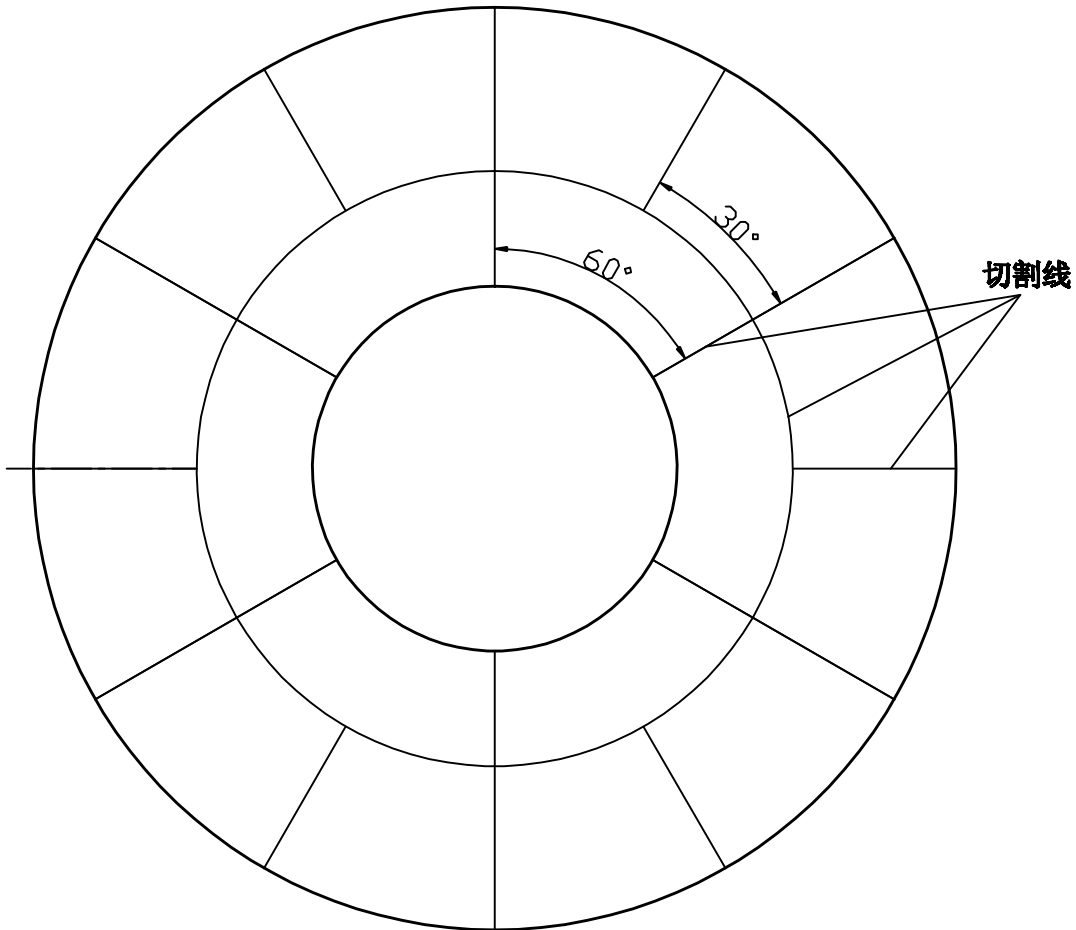
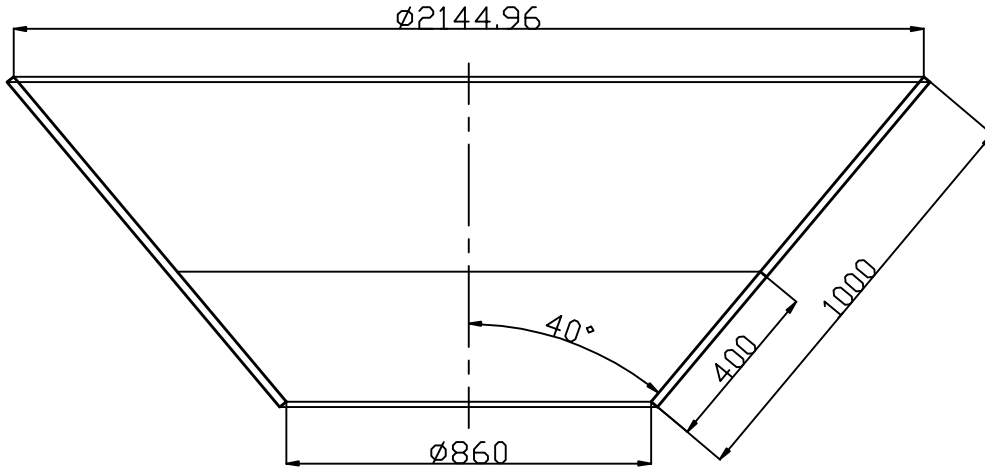


选粉机锥斗

全部: $\frac{25}{\nabla}$



技术说明: 材料为Q235钢板, $\delta=20$; 按图切割线切割成18块, 切面平齐。

申购单位:	福建塔牌水泥有限公司
制图:	郑坤盛
审核:	