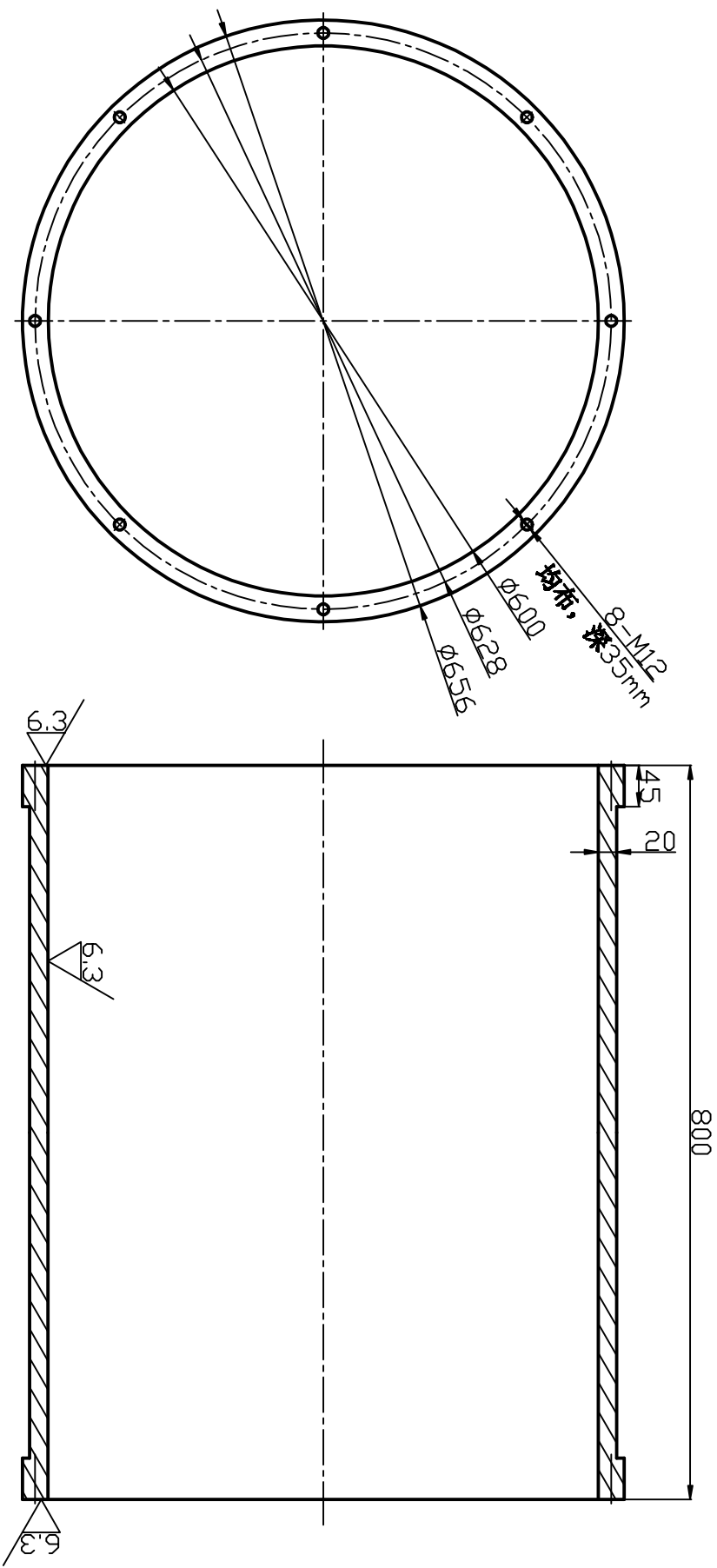


### 下料器壳体

其余:  $\sqrt[12.5]{}$



- 说明:**
- 1、材料为16Mn;
  - 2、保证壳体内部、两端面的粗糙度。

16Mn									
2线立磨									
下料器壳体									
阶段标记		重量		比例		共XX张7第 张XX8			
		XXXX5 XXXX6							
设计	处数	分区	更改文件号	签名	年月日				
审核			标准化						
工艺			批准						