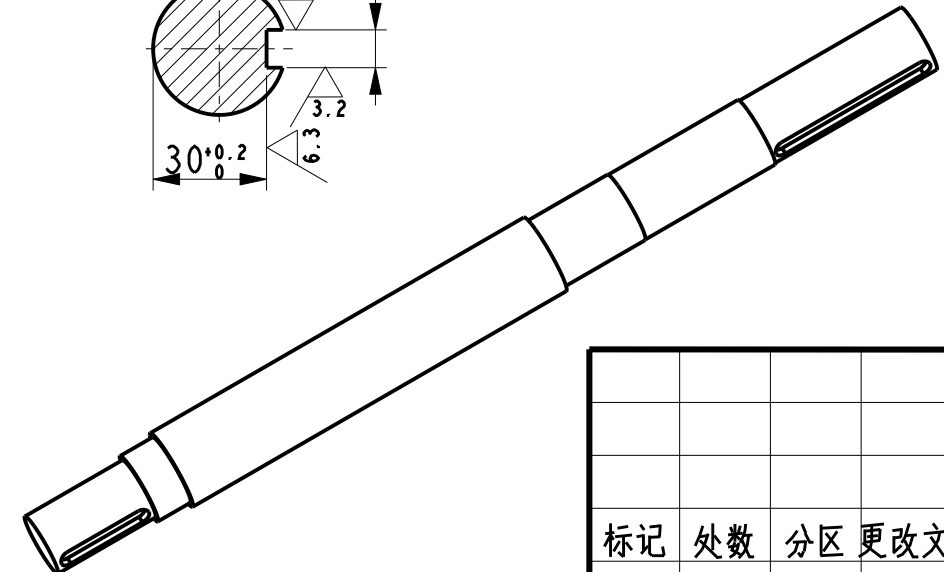
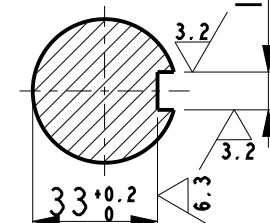
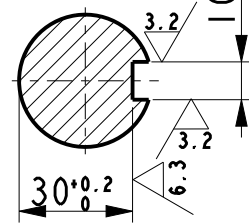
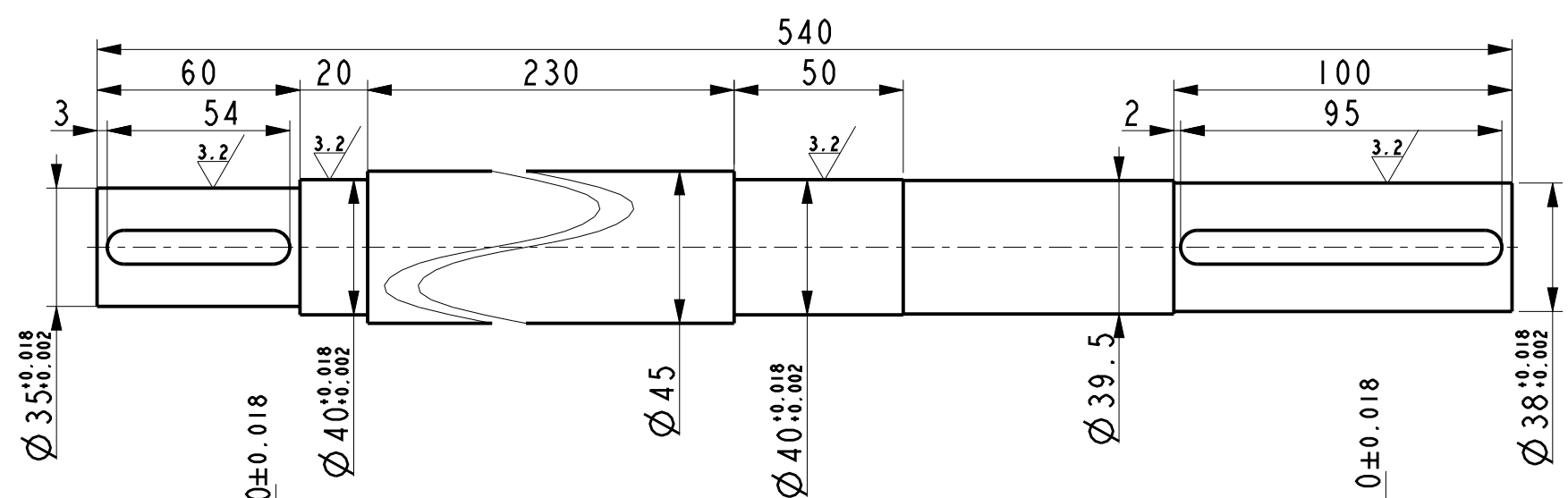


其余 $\sqrt{12.5}$



比例 1:4

						45			蕉岭 鑫达水泥有限公司	
标记	处数	分区	更改文件号	签名	时间	比例	数量	重量(kg)	头轮轴	
设计				标准化					1:2	1
制图				工艺		第 页 共 页			挡包机	
审核									挡包机	
批准										