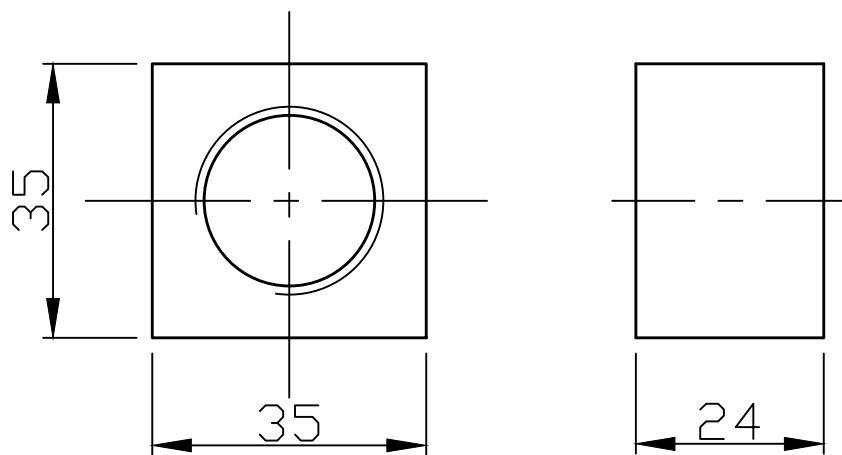


螺栓



10.9级

配套方头螺母

									鑫达公司
									重板机螺栓、螺母
标记	处数	分区	更改文件号	签名	年月日				
设计			标准化			阶段标记	重量	比例	
审核									
工艺			批准			共 张 第 张			